

Ime i prezime:

Razred:

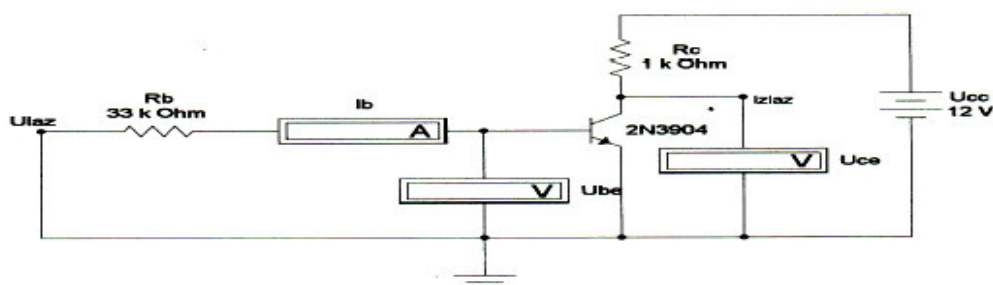
Red.br.:

BIPOLARNI TRANZISTOR KAO SKLOPKA I OTPORNO OPTEREĆENJE TRANZISTORSKE SKLOPKE

A) Tranzistor kao isključena sklopka

Zadaća vježbe:

Izvesti spoj prema slici:



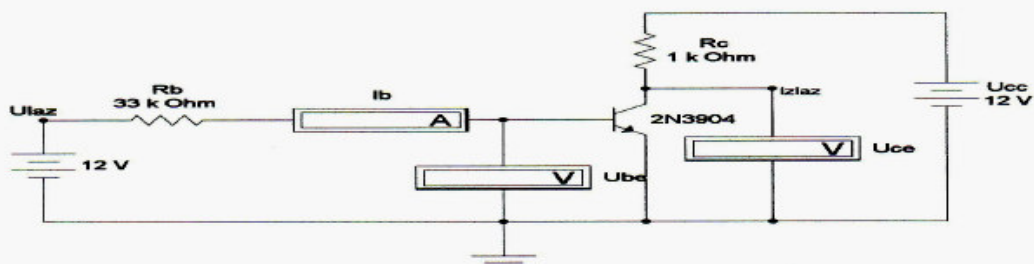
Tablično prikazati rezultate

| I _b | U _{be} | I _c | U _{ce} | U _{iz} |
|----------------|-----------------|----------------|-----------------|-----------------|
| | | | | |

Tranzistor kao uključena sklopka

Zadaća vježbe:

Izvesti spoj prema slici:



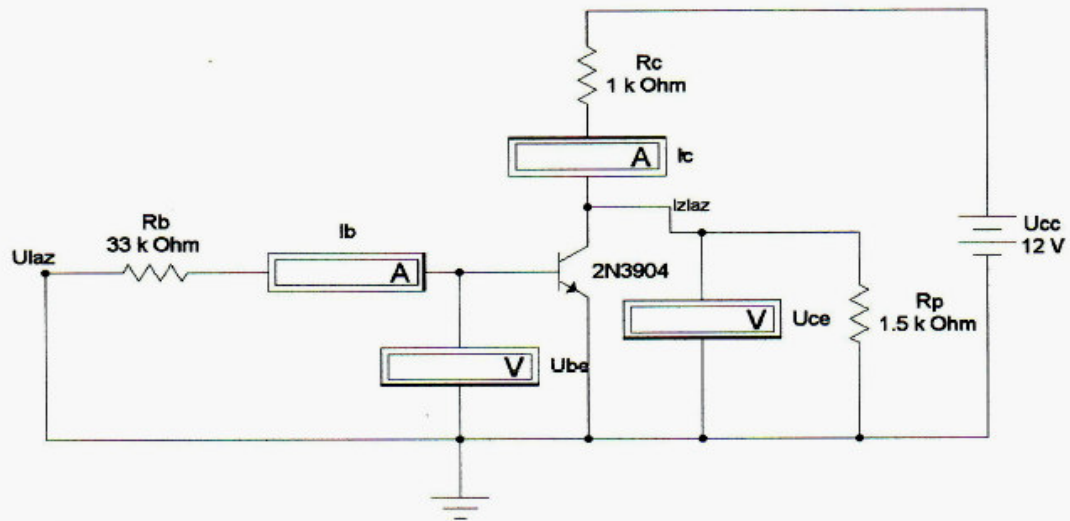
Tablično prikazati rezultate

| I _b | U _{be} | I _c | U _{ce} | U _{iz} |
|----------------|-----------------|----------------|-----------------|-----------------|
| | | | | |

B) Opterećenje tranzistorske sklopke otporom prema masi

Zadaća vježbe:

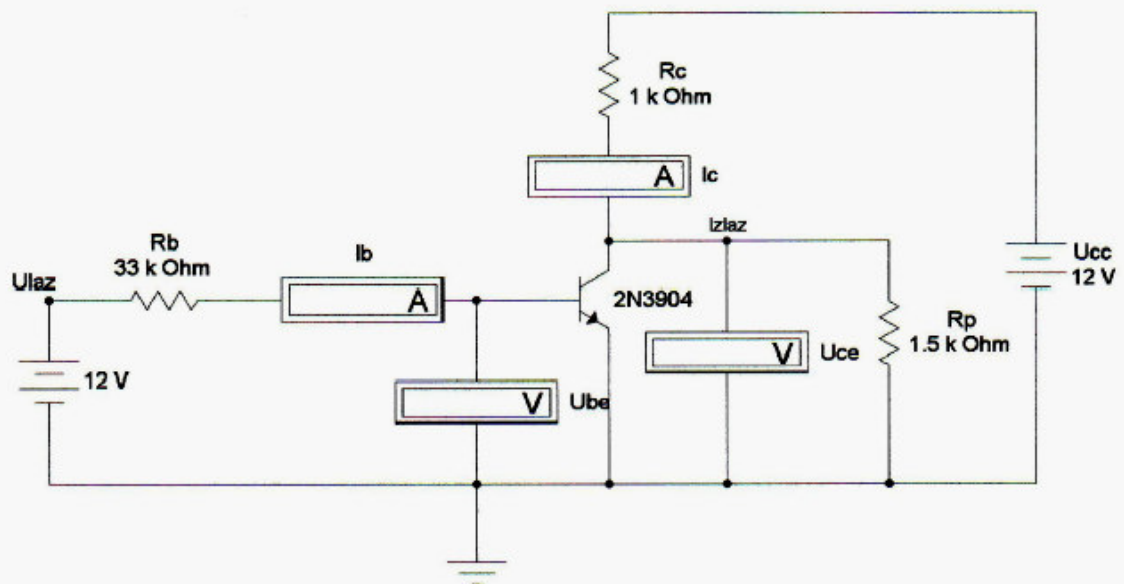
1.) Izvesti spoj prema slici:



Tablično prikazati rezultate

| I_b | U_{be} | I_c | U_{ce} | U_{iz} |
|-------|----------|-------|----------|----------|
| | | | | |

2.) Izvesti spoj prema slici:



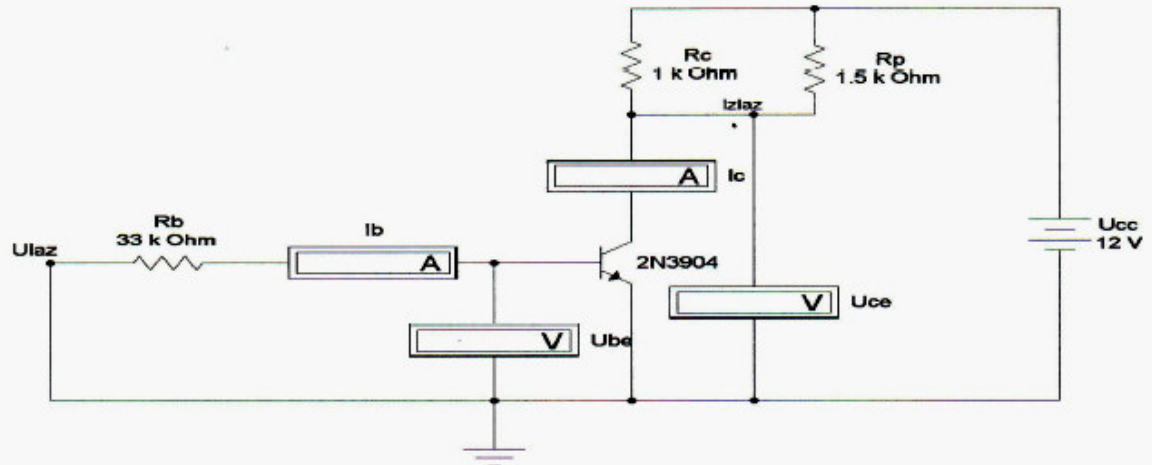
Tablično prikazati rezultate

| I_b | U_{be} | I_c | U_{ce} | U_{iz} |
|-------|----------|-------|----------|----------|
| | | | | |

C) Opterećenje tranzistorske sklopke otporom prema naponu napajanja

Zadaća vježbe:

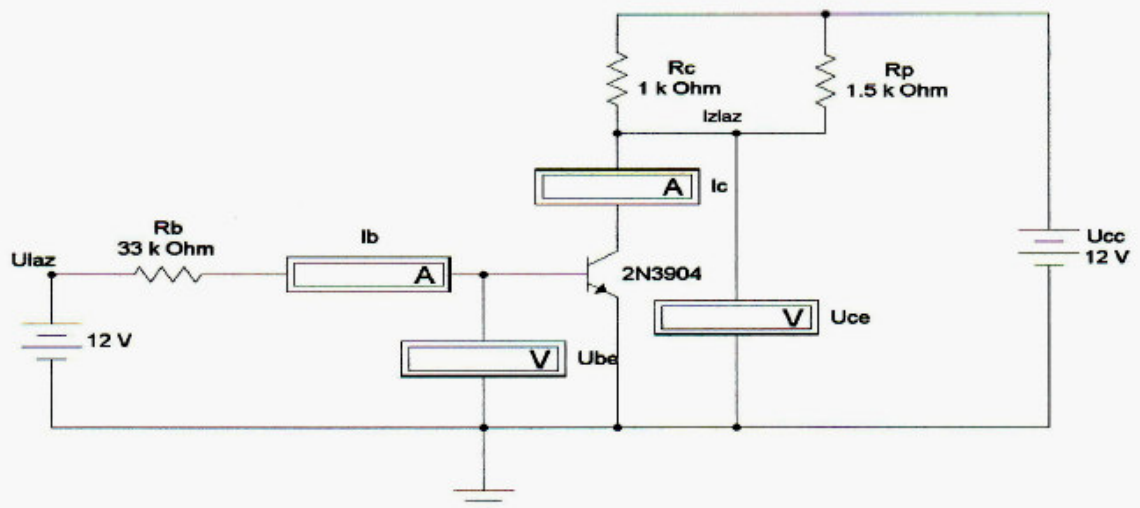
1.) Izvesti spoj prema slici:



Tablično prikazati rezultate

| I_b | U_{be} | I_c | U_{ce} | U_{iz} |
|-------|----------|-------|----------|----------|
| | | | | |

2.) Izvesti spoj prema slici:



Tablično prikazati rezultate

| I_b | U_{be} | I_c | U_{ce} | U_{iz} |
|-------|----------|-------|----------|----------|
| | | | | |