

Elektroindustrijska i obrtnička škola RIJEKA	Vježba 31: DIODNI OGRANIČAVAČI			
	Vježbu napravio:	Nadnevak:	Razred:	Ocjena:

1. Teoretska obrada:

a) Čemu služe diodni ograničavači amplitude?

Odgovor:

.....

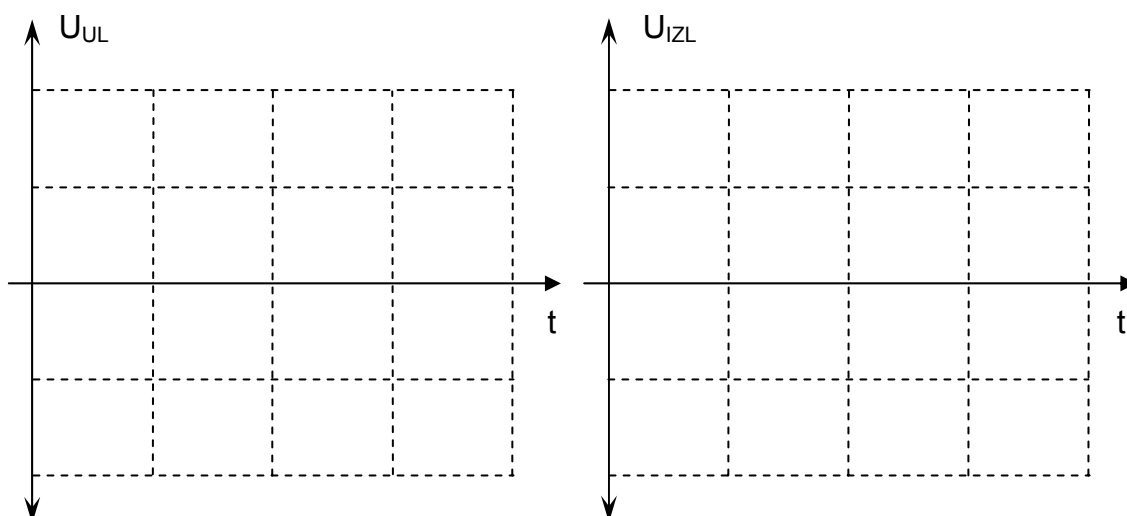
.....

b) Nacrtaj dvostrani paralelni diodni ograničavač amplitude.

Slika:

c) Nacrtaj oblik ulaznog i izlaznog napona kod dvostranog paralelnog ograničavača amplitude.

Slika:

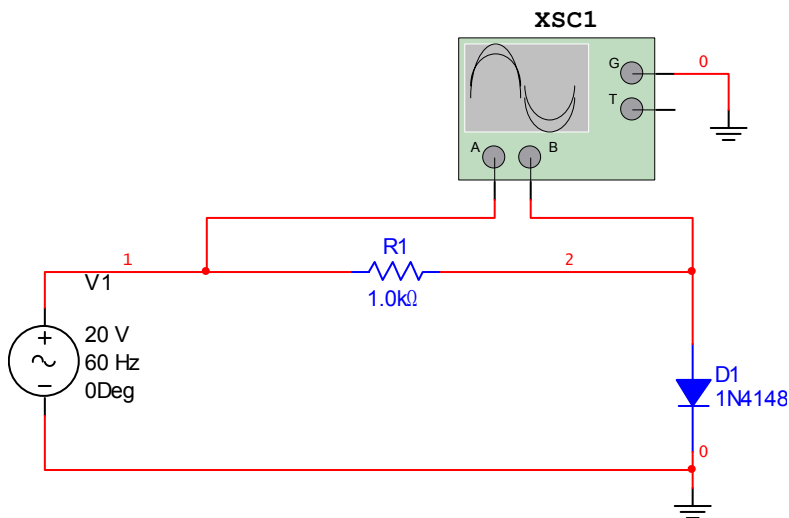


2. Paralelni diodni ograničavač napona:

Na slici je prikazan spoj diode i otpornika koji sprječava porast izlaznog napona. Kako je dioda paralelno spojena izlazu, spoj se naziva paralelni ograničavač.

Sredstva:

- Napraviti u programu MULTISIM 7
- Dioda 1N4148
- Otpor $R = 1 \text{ (k}\Omega\text{)}$

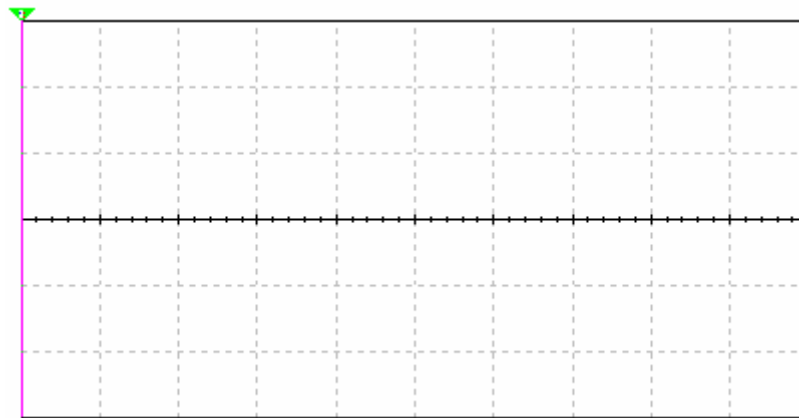


Osciloskop xsc1 postaviti na slijedeće vrijednosti:

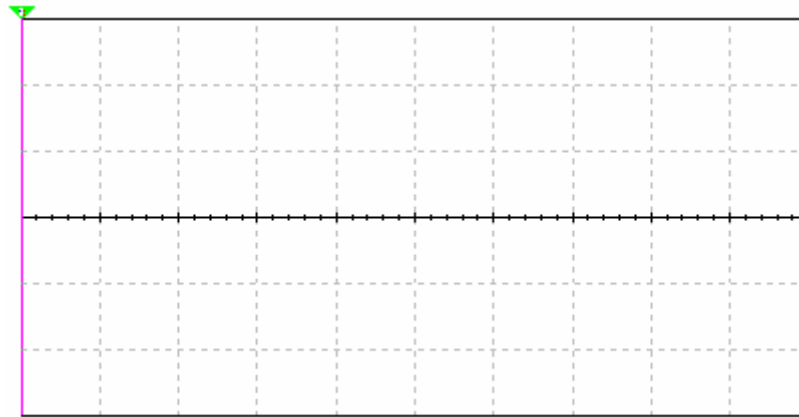
- $A = B = 10 \text{ V/div}$
- Scale 5 ms/div

Nacrtati izgled ulaznog i izlaznog napona:

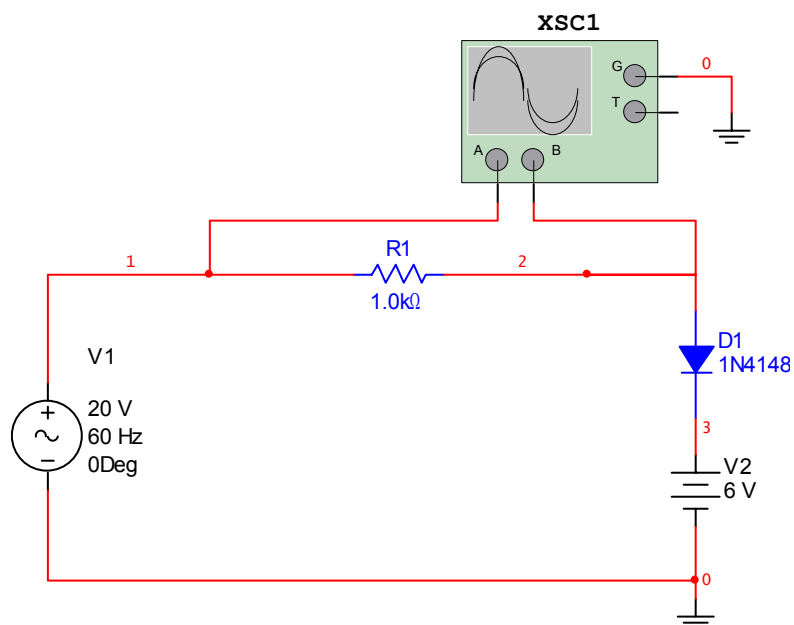
- Ulazni napon (signal):



- Izlazni napon (signal):



3. Paralelni diodni ograničavač sa dodanim naponskim izvorom:



Sredstva:

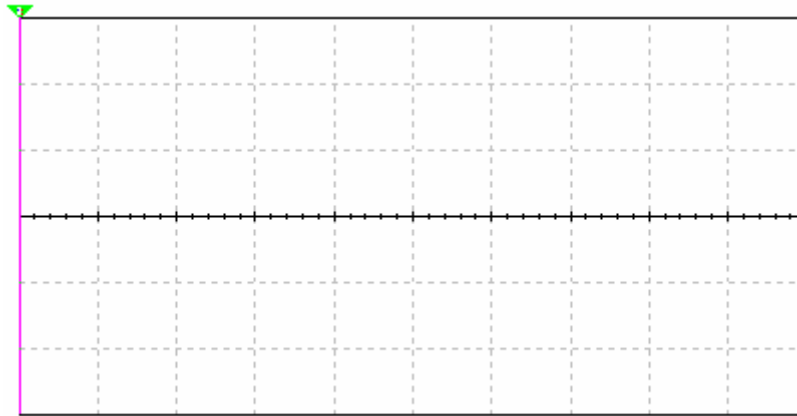
- Napraviti u programu MULTISIM 7
- Dioda 1N4148
- Otpor $R = 1 \text{ (k}\Omega\text{)}$
- $U = 6 \text{ (V)}$

Osciloskop xsc1 postaviti na slijedeće vrijednosti:

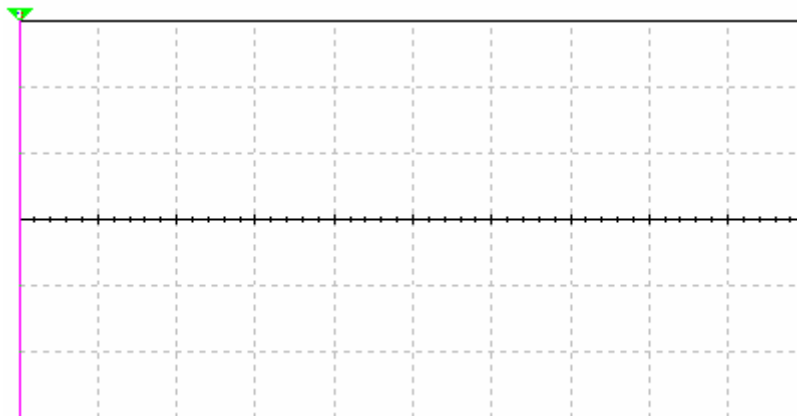
- $A = B = 10 \text{ V/div}$
- Scale 5 ms/div

Nacrtati izgled ulaznog i izlaznog napona:

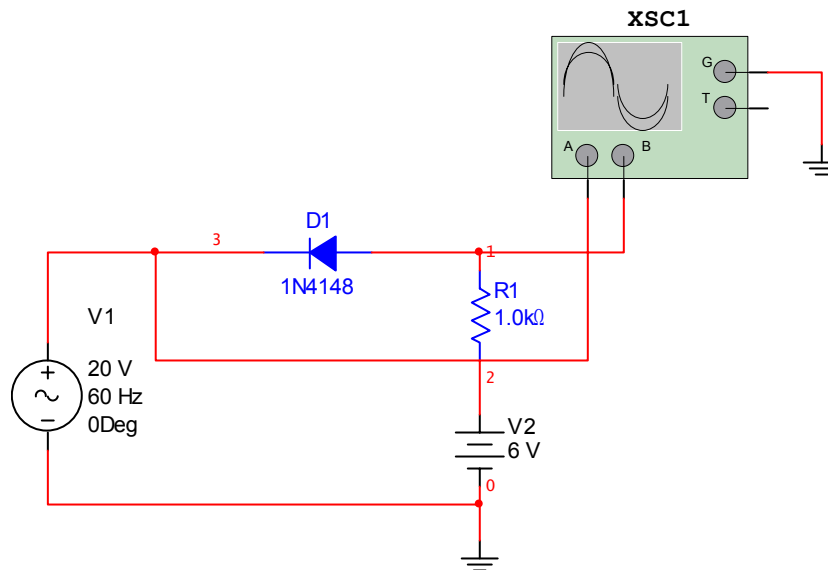
- Ulazni napon (signal):



- Izlazni napon (signal):



4. Serijski diodni ograničavač:

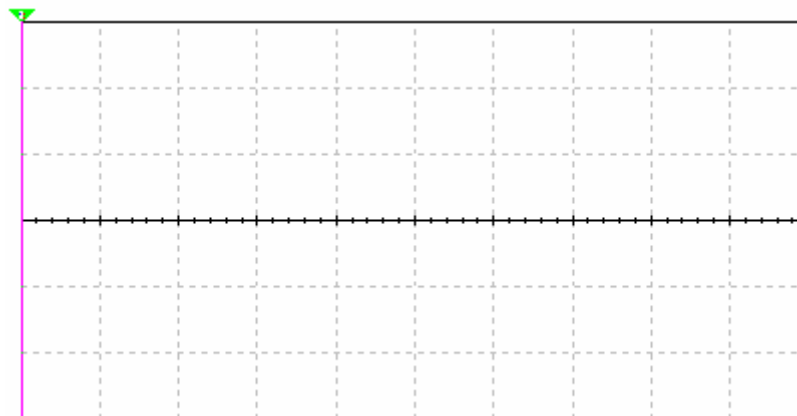


Osciloskop xsc1 postaviti na slijedeće vrijednosti:

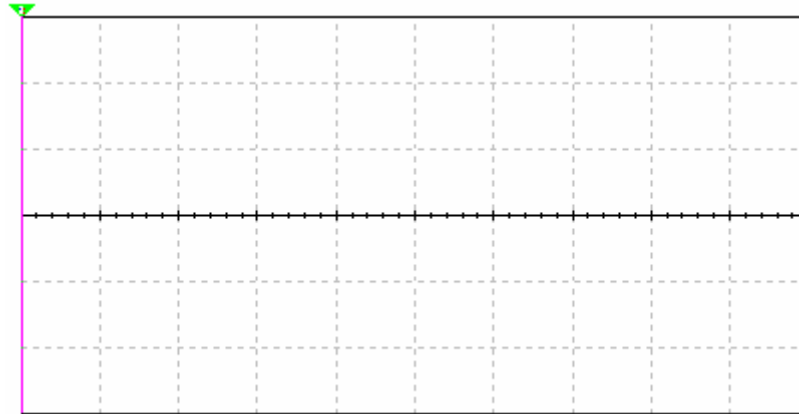
- A = B = 10 V/div
- Scale 5 ms/div

Nacrtati izgled ulaznog i izlaznog napona:

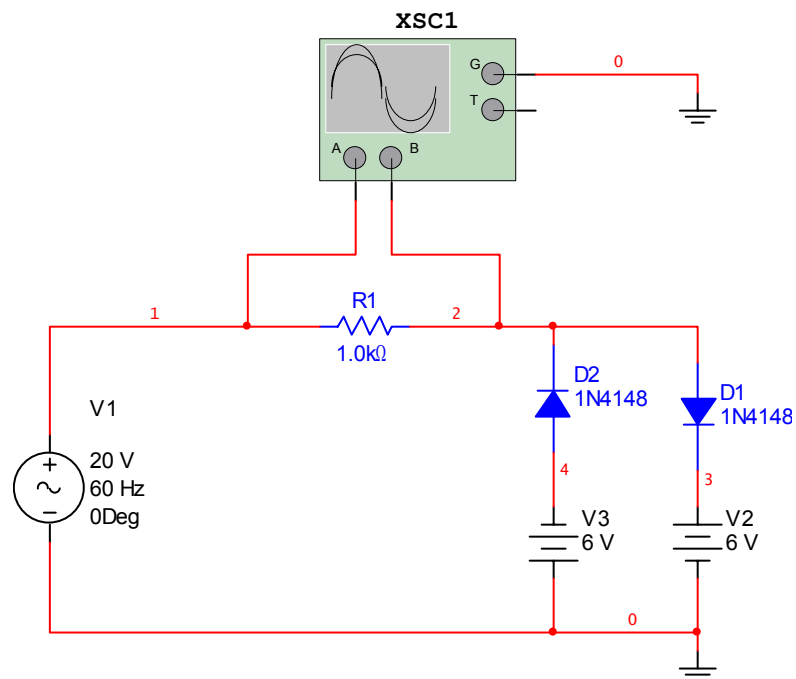
- Ulazni napon (signal):



- Izlazni napon (signal):



5. Dvostrani diodni ograničavač:

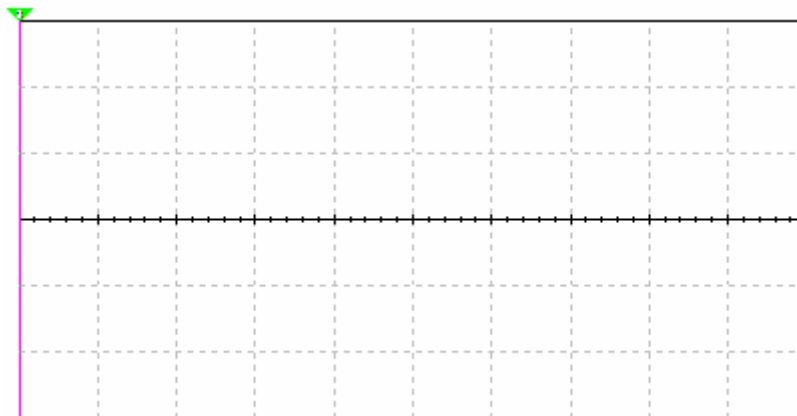


Osciloskop xsc1 postaviti na slijedeće vrijednosti:

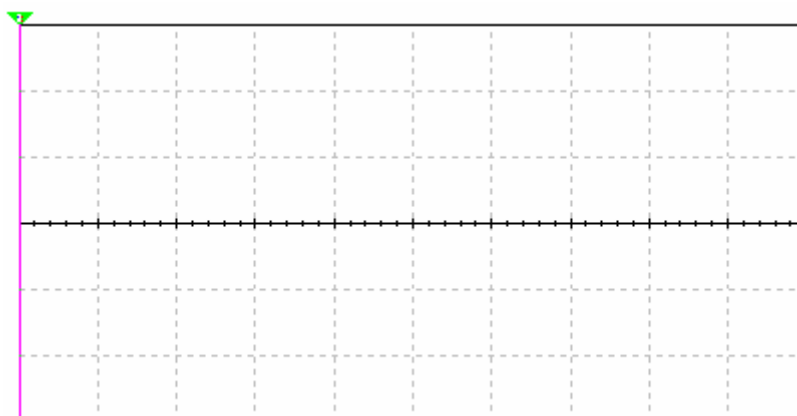
- A = B = 10 V/div
- Scale 5 ms/div

Nacrtati izgled ulaznog i izlaznog napona:

- Ulazni napon (signal):



- Izlazni napon (signal):



6. Zaključak:

Usporedite međusobno djelovanje pojedinih ograničavača amplitude.

Odgovor:

.....

.....

.....

.....

.....

.....

.....

.....

.....

.....

