

Elektroindustrijska i obrtnička škola RIJEKA	<b>Vježba 4. SNIMANJE ULAZNIH KARAKTERISTIKA SI NPN TRANZISTORA U SPOJU ZAJEDNIČKOG EMITERA</b>		
	Vježbu napravio:	Nadnevak:	Razred:

1) Teoretska obrada:

a) Navedi osnovne spojeve tranzistora i koje su osnovne značajke pojedinih spojeva?

---



---



---



---



---



---



---



---

b) Što predstavlja ulazna karakteristika bipolarnog tranzistora?

---



---



---



---



---



---



---

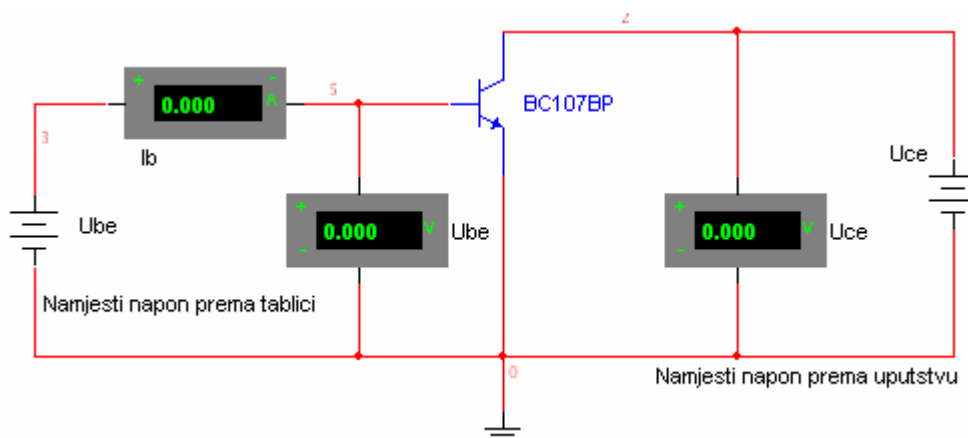


---

c) Nacrtaj ulazne karakteristike jednog NPN tranzistora (teoretska karakteristika).  
Crtež:

2) Vježbu napraviti uz pomoć računalnog programa „Electronics Workbench“ (Multi SIM7)

Schema spoja: (Koristi NPN tranzistor BC107BP)



Namjesti vrijednost izlaznog napona **Uce na 6 (V)**, mijenjaj vrijednost ulaznog napona Ube od 0 – 0,8 V i za svaku vrijednost Ube unesi odgovarajuću vrijednost Ib u tablicu.

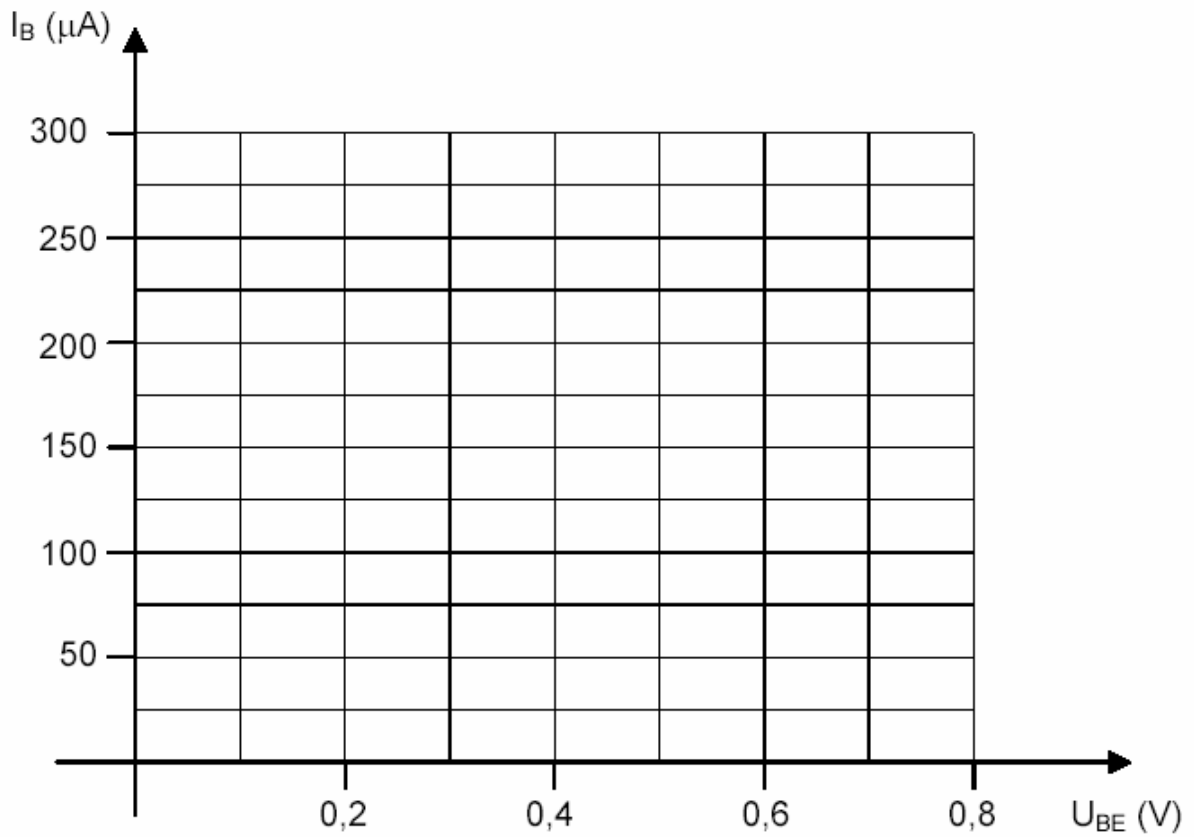
Uce = 6 (V)										
Ube (V)	0	0,40	0,50	0,60	0,65	0,68	0,70	0,72	0,73	0,75
Ib (mA)										

Sada namjesti i vrijednost izlaznog napona **Uce na 3 (V)**, mijenjaj vrijednost ulaznog napona Ube od 0 – 0,8 V i za svaku vrijednost Ube unesi odgovarajuću vrijednost Ib u slijedeću tablicu.

Uce = 3 (V)										
Ube (V)	0	0,40	0,50	0,60	0,65	0,68	0,70	0,72	0,73	0,75
Ib (mA)										

3) Na osnovi dobivenih rezultata, nacrtaj ulazne karakteristike.

Karakteristika:



Usporedi ove karakteristike sa teoretskim karakteristikama koje si nacrtao na početku ove vježbe. Što primjećuješ?

---

---

---

---

---

---